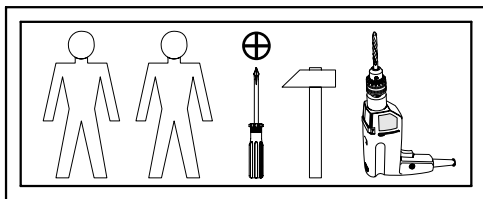
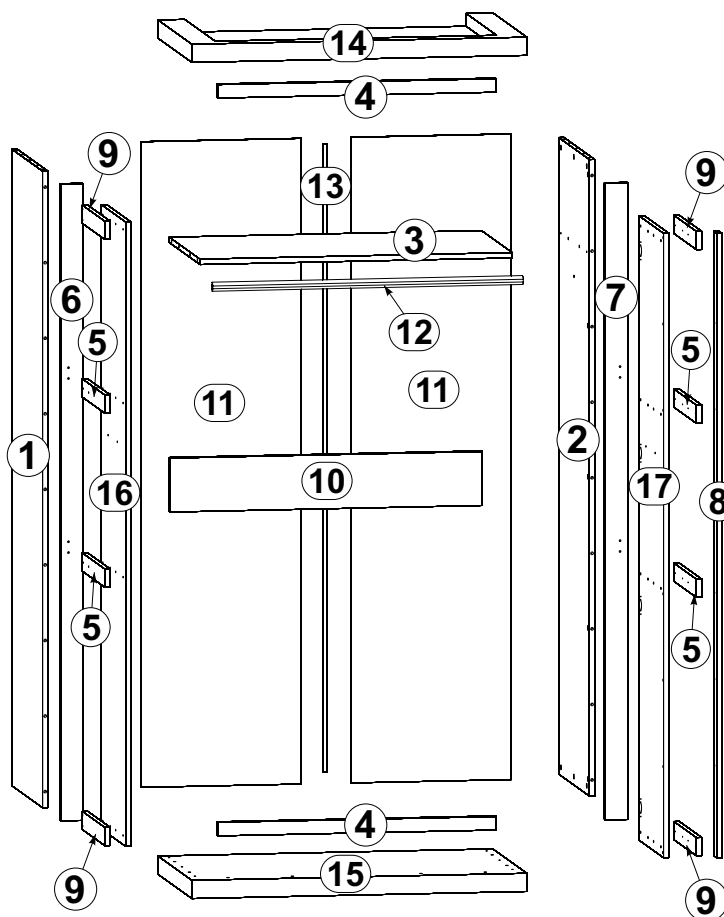
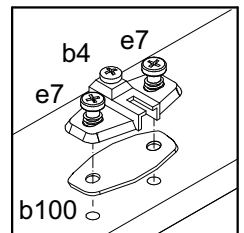
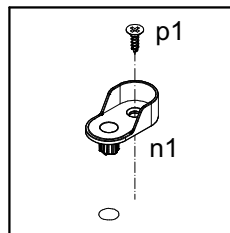
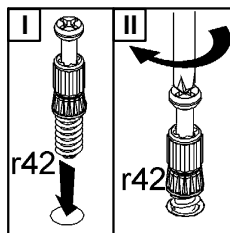
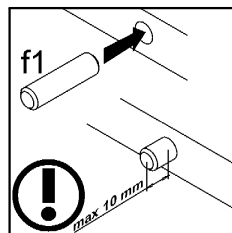
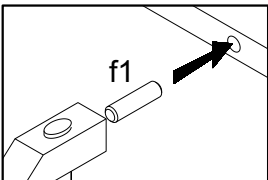
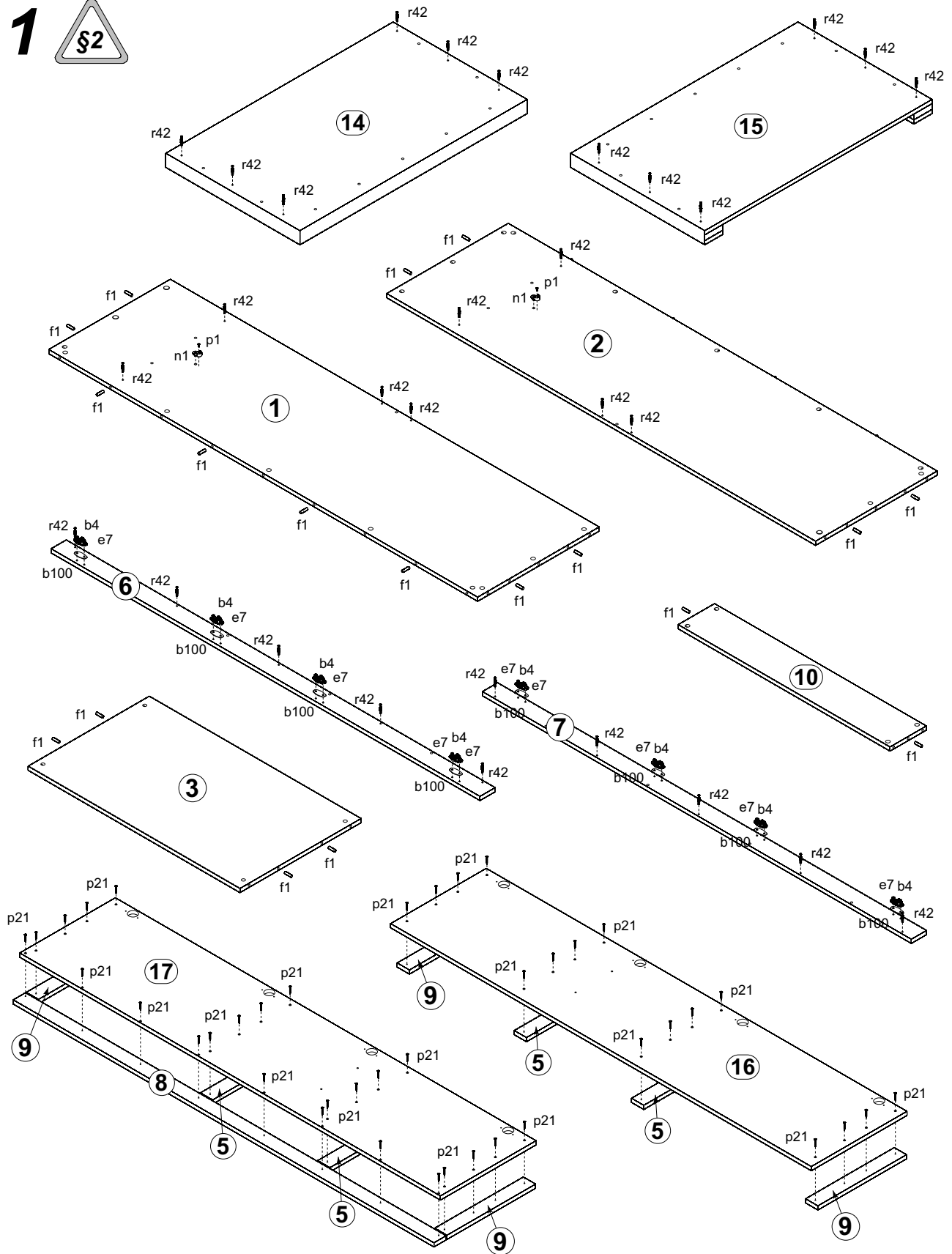


A	B	C		D
1	RD1-105	1887	535	1/3
2	RD1-106	1887	535	1/3
3	RD1-302	932	533	1/3
4	RD1-408	831	40	1/3
5	RD1-412	392	54	1/3
6	RD1-417	1887	67	1/3
7	RD1-469	1887	67	1/3
8	RD1-418	1851	54	1/3
9	RD1-4431	392	54	1/3
10	RD1-4407	932	160	1/3
11	RD1-903	1914	479	1/3
12	DR-927	927	26	1/3
13	LH-1886	1886	14	1/3
14	RD1-206	1000	590	2/3
15	RD1-208	1000	590	2/3
16	RD1-004	1851	421	3/3
17	RD1-005	1851	421	3/3

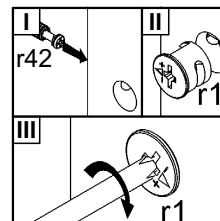
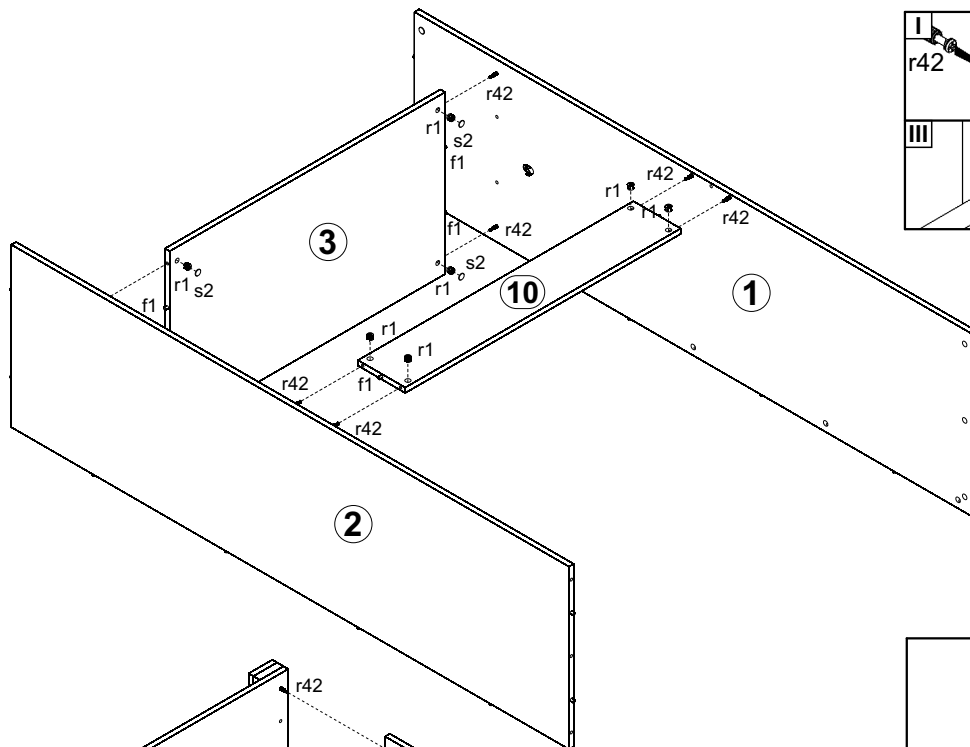


8x a200	8x b4	8x b100	2x c410 270,7x34x34,5	16x e7 φ6,3x16 mm	32x f1 ∅8x30 mm	4x j30 M4x22 mm
4x k55	65x l1	2x l50 55x59,5 mm	4x l51 55x18x18 mm	4x l52 55x45 mm	4x l53 143,5x55 mm	2x n1
1x n26\1	2x p1 ∅3,5x13mm	8x p6 ∅4x35 mm	40x p21 ∅4x30 mm	7x p38 ∅3,5x16 mm	16x p51 ∅3,5x15 mm	30x r1 ∅15x12 mm #16
30x r42 20/11	26x s2 ∅16	1x y1 Клей				

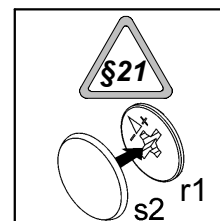
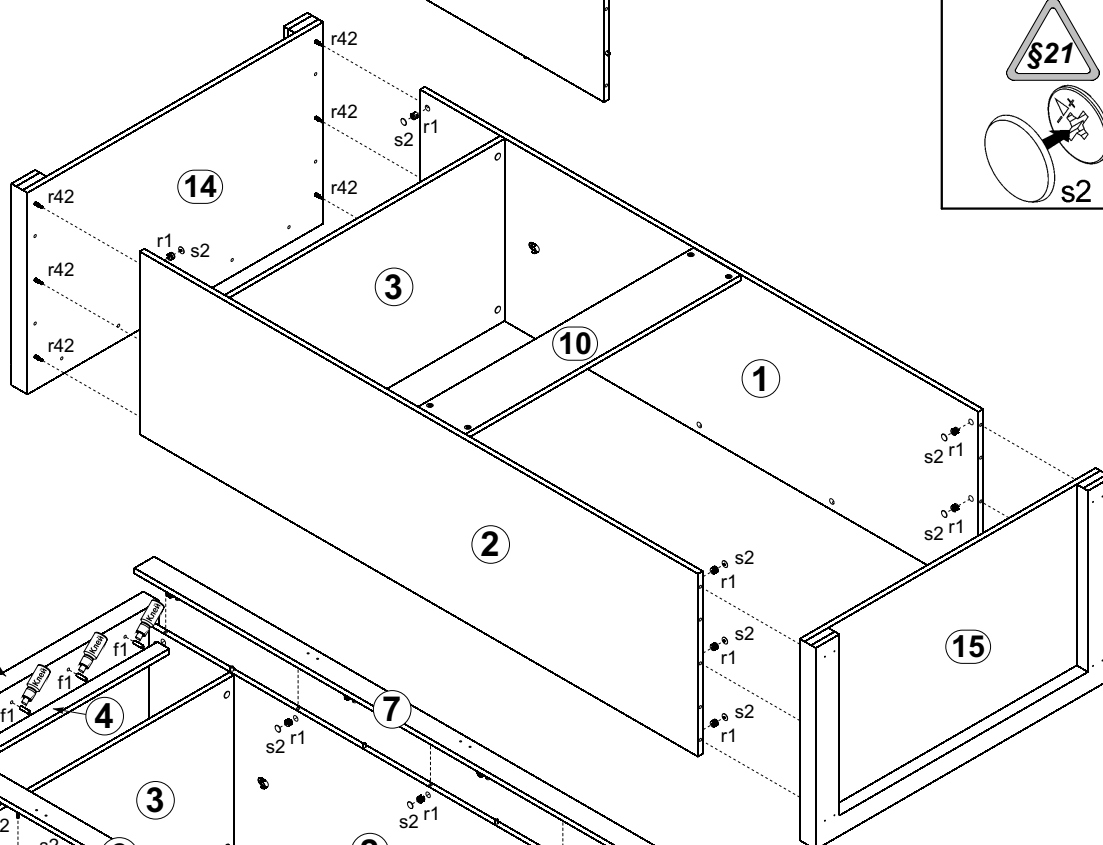
1



2 



3



4

